

Rund ums Holz

Die kleinen Helfer. 6 gute Ideen für 6 Mal mehr Komfort: Bündelvorrichtung, Förderbänder, LogFix, PackFix, Profi-Häcksler und HackBlitz machen die Arbeit rund ums Holzspalten um vieles einfacher. Ob befördern, verladen, verpacken oder zerkleinern – schneller und einfacher geht's nicht!

Vorteile auf einen Blick

Förderbänder:

- Unterschiedliche Bedienlängen
- Förderband-Neigung einstellbar

Bündelvorrichtung:

- Komfortables Bündeln von Scheitholz
- Bequeme Handhabung

LogFix:

- Für hochwertiges Brennholz
- Flexibel einsetzbar

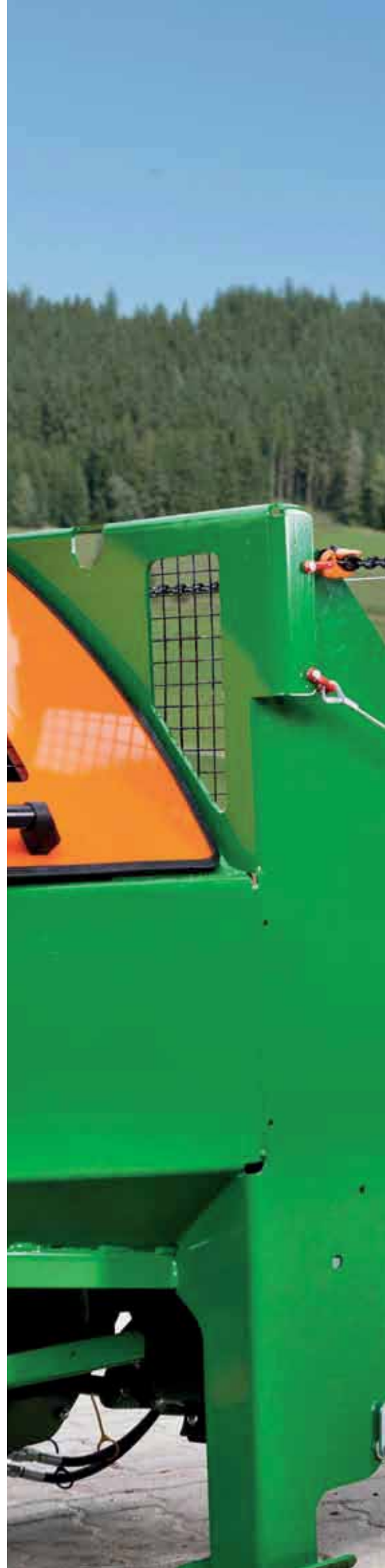
PackFix:

- Automatisches Verpacken und In-Form-Bringen von Scheitholz
- Einheitliche Befüllmenge von 1 rm Holz



Sehen Sie selbst, wie Posch-Maschinen arbeiten:

Einfach unsere Produkt-DVD anfordern oder gleich im Internet ansehen unter:
www.posch.com/video





POSCH
PackFix



Bündelvorrichtung

Bündelvorrichtung

Die ideale Ergänzung zu allen Holzspaltern.

Artikel-Nr.	Bezeichnung	Gewicht	
M7200	Bündelvorrichtung mit Dreipunktaufhängung Kat. I + II Anschlag zum gleichmäßigen Füllen	~ 230	

Die praktische Bündelvorrichtung macht Meter- sowie Kurzholz zugleich lagerfähig und verladefertig. Vier serienmäßige Bandführungen bündeln das Kurzholz auf 2 Bündel zu je 50 cm Scheitlänge. Die Traktorhydraulik

senkt die Bündel problemlos ab, und nach dem Öffnen des Verschlusshebels rollen die Holzbündel einfach heraus. Bei einer Scheitlänge von 1 m ergibt das einen Inhalt von etwa 1 Raummeter.

Zusatzrüstung für Bündelvorrichtung

Artikel-Nr.	Bezeichnung
F0001829	Dämpfende Anschlagwand aus Holz (lärmmindernd)

Bündelsystem – Kompositband

Artikel-Nr.	Bezeichnung
F0002727	Komposit-Komplett-Set bestehend aus: • Spanngerät • Bandabroller fahrbar • Komposit-Umreifungsband 19 mm Breite, 2 Rollen à 700 m Länge • 1.000 Stk. Verschlusschnallen verzinkt
F0002797	Komposit-Set ohne Bandabroller bestehend aus: • Spanngerät • Komposit-Umreifungsband 19 mm Breite, 2 Rollen à 700 m Länge • 1.000 Stück Verschlusschnallen verzinkt
F0002557	Abroller-Set, siehe Abbildung ❶
F0002698	Seilspannvorrichtung (bei Abroller-Set F0002557 nicht möglich!)
Z9700051	Spanngerät
Z9700056	Bandabroller fahrbar
Z9700063	Komposit-Umreifungsband 19 mm Breite, 2 Rollen à 700 m Länge. Schwarz plastifiziertes Textilband, speziell für scharfkantige Produkte und Verwendung bei tiefen Temperaturen, hohe UV-Beständigkeit, hohe Reißfestigkeit
Z9700080	Verschluss-Schnallen verzinkt (1.000 Stk./Packung), passend zu Komposit-Umreifungsband (Z9700063)



Bündelsystem in Transportstellung.



Bündelsystem mit Kompositband.
❶ Abroller für Kompositband
(M7200 + F0002557 + F0002797)



Bündelvorrichtung Comfort
 mit Bündelsystem Pressgarn Fybron
 ● Abroller
 ● Handseilwinde

Bündelvorrichtung Comfort

Holz bündeln mit mehr Komfort.

Artikel-Nr.	Bezeichnung	Gewicht	
M7205	Bündelvorrichtung Comfort mit 2.000 m Fybron-Schnur	~ 208	

Mit der Bündelvorrichtung Comfort bündeln Sie Meterholz komfortabel und günstig (ca. 0,9 €/Bündel). Die Handseilwinde ermöglicht ein komfortables Spannen bzw. Verdichten.

Die Pressgarn-Schnur ist einfach zu handhaben und unproblematisch in der Entsorgung. Für ein rasches Binden sorgt das Wickelrohr. Zusatzwerkzeug ist nicht notwendig.

Technische Daten:

- Dämpfende Anschlagwand aus Holz – lärmindernd
- Handseilwinde
- Wickelrohr
- Länge: 1.600 mm, Breite: 1.550 mm, Höhe: 1.650 mm
- Dreipunktaufhängung Kat. I + II

Bündelsystem – Pressgarn Fybron

Artikel-Nr.	Bezeichnung
F0003171	2 Rollen Schnur Pressgarn Fybron ca. 1.040 bis 1.050 m/Rolle (ca. 90 Bündel)

Förderbänder 4/5 m

Zum Verladen von fertigem Brennholz.



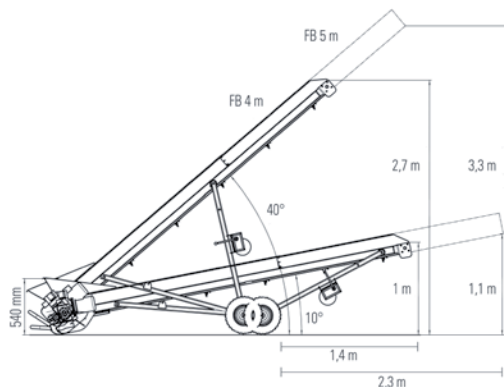
Artikel-Nr.	Type	Antrieb	Förderbandlänge m	Gewicht kg	
M8150	4m E-400V	0,75 kW-E-Motor 400V, S6, CEE 16A	4	~ 210	
M8152	4m E-230V	0,75 kW-E-Motor 230V, S6	4	~ 210	
M8100	4m PS	Schlepperhydraulik, Hydraulikmuffe Baugröße 3, Literleistung 16 l/min – max. 130 bar	4	~ 209	
M8155	5m E-400V	0,75 kW-E-Motor 400V, S6, CEE 16A	5	~ 235	
M8157	5m E-230V	0,75 kW-E-Motor 230V, S6	5	~ 235	
M8105	5m PS	Schlepperhydraulik, Hydraulikmuffe Baugröße 3, Literleistung 16 l/min – max. 130 bar	5	~ 230	

So bewegen Sie Ihr Brennholz! Die Neigung der Förderbänder kann mit einer Handwinde verstellt werden. Die Luftgummiräder und die serienmäßige Traktordeichsel (bestehend

aus Deichsel, Rückstrahler und Aufkleber für 6 km/h) machen die Förderbänder fit für den mühelosen Transport.

Technische Daten:

- Förderbandlänge 4 bzw. 5 m
- Förderbandneigung zwischen 10° und 40° mit Handseilwinde verstellbar
- Fördergurtbreite: 300 mm
- Auswurfhöhe 4 m: 1,0 bis 2,7 m, Auswurfhöhe 5 m: 1,1 bis 3,3 m
- Förderband-Geschwindigkeit: 50 cm/s
- Luftgummiräder Ø 400 mm



Förderbänder 6/8 m – Spezial

Zum Verladen von fertigem Brennholz, für die SpaltFix-Serie.



Förderband 6 m

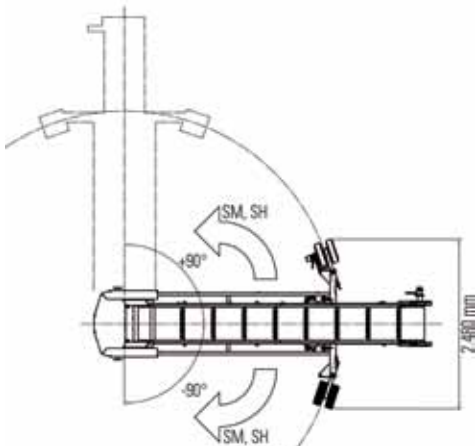
Artikel-Nr.	Type	Antrieb	FB-Neigung mechanisch in Stufen verstellbar	FB-Neigung hydraulisch stufen- los verstellbar	FB SCHWENKEN mechanisch	FB SCHWENKEN hydraulisch
M8132S	6 m E4-400V manuell	4 kW-E-Motor 400V, S6, CEE 16A	x		x	
M8165S	6 m E4-400V hydraulisch	4 kW-E-Motor 400V, S6, CEE 16A		x		x
M8115S	6 m PS hydraulisch	Schlepperhydraulik, Hydraulik- muffe Baugröße 3, Literleistung max. 16 l/min		x		x

SPEZIAL

Förderband 8 m

Artikel-Nr.	Type	Antrieb	FB-Neigung mechanisch in Stufen verstellbar	FB-Neigung hydraulisch stufen- los verstellbar	FB SCHWENKEN mechanisch	FB SCHWENKEN hydraulisch
M8142S	8 m E4-400V manuell	4 kW-E-Motor 400V, S6, CEE 16A	x		x	
M8175S	8 m E4-400V hydraulisch	4 kW-E-Motor 400V, S6, CEE 16A		x		x
M8125S	8 m PS hydraulisch	Schlepperhydraulik, Hydraulik- muffe Baugröße 3, Literleistung max. 16 l/min		x		x

SPEZIAL

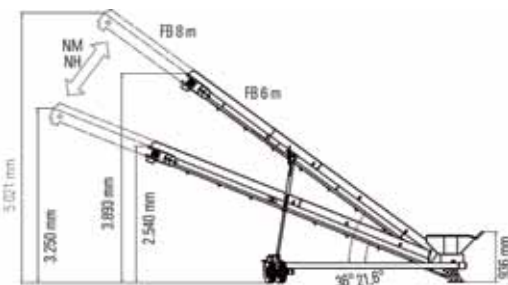


Das Förderband mit einer Bandlänge von 6 und 8 m als Ergänzung zur Posch-SpaltFix-Serie ist schwenk- und höhenverstellbar. Die

Bandneigung lässt sich mechanisch in Stufen bzw. hydraulisch stufenlos einstellen.

Technische Daten:

- Förderbandlänge 6 bzw. 8 m
- Fördergurtbreite: 550 mm
- Förderband-Geschwindigkeit: 70 cm/s
- Luftgummiräder Ø 400 mm



Zusatzausrüstung für Förderbänder 6/8 m – Spezial

Artikel-Nr.	Bezeichnung
F0002427	Stützräder links und rechts zum Transport, nur bei Schwenkausführung möglich
F0002425	Deichsel, nur bei Schwenkausführung möglich
F0002426	Mengenteiler, zur Geschwindigkeitseinstellung bei PS-Antrieb

SPEZIAL

PackFix-Modelle:

- Stationär
- Mobil
- Universal (Stationär + Mobil)

PackFix Hydro

Verpackung zur optimalen Trocknung, Lagerung und Auslieferung von Brennholz.

Die Befüll-Trommel wird über ein Förderband mit Holzscheiten befüllt. Ist die Trommel voll, umwickelt ein seitlicher Rotationsarm die Befüll-Trommel von unten beginnend mit einem Netz, das zuvor an der Palette fixiert wurde. Gleichzeitig wird die Befüll-Trommel langsam nach oben hin weggezogen und das luftdurchlässige Netz direkt um die Holzstü-

cke gewickelt. Das Heben, Senken und Rotieren des Schwenkarmes erfolgt hydraulisch. Sind alle Scheite im Netz verpackt, wird es am oberen Ende einfach abgeschnitten und verknotet. Einfacheres Ausrichten der Trommel unter dem Wickelarm und vertikale Ausrichtung der Maschine über die Stellfüsse.

Technische Daten:

- Für Scheitholz bis 50 cm Länge
- Befüll-Trommelvolumen $1,63 \text{ m}^3 = 1,6 \text{ srm} = 1,0 \text{ rm Holz}$
- Befüll-Trommel: $\varnothing 1,20 \text{ m}$, Höhe = $1,45 \text{ m}$
- Bis zu 3 Packs übereinander stapelbar



PackFix-System



Die PackFix Trommel wird über ein Förderband befüllt.



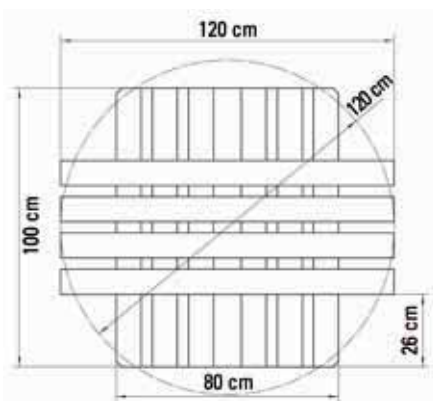
Der Rotationsarm umwickelt die Befülltrommel mit dem Rundballnetz ...



... gleichzeitig wird die Befülltrommel (die sich nicht dreht) nach oben gezogen.



Nachdem die Befüll-Trommel vollständig nach oben weggezogen wurde, kann der fertige „Holzpack“ abtransportiert werden.



Palettenvarianten:

- Optimallösung:
Palette kann umwickelt werden: Einwegpalette 100 x 80 cm + 4 Bretter mit 120 cm Länge (siehe Skizze links)
- Weitere mögliche Lösungen ohne Umwicklung der Palette:
 - Europalette 120 x 80 cm + 4 Bretter mit 120 cm Länge
 - Einwegpalette 120 x 120 cm (keine zusätzlichen Bretter erforderlich)

PackFix Hydro Stationär



PackFix Hydro Stationär mit nivellierbarem Unterrahmen serienmäßig

Artikel-Nr.	Type	Antrieb	Gewicht kg	
M7350S	PS	Schlepperhydraulik, max. Pumpenleistung 10 l/min, max. 150 bar, Hydraulikstecker Baugröße 3, Standmodell ohne Dreipunktaufhängung	~ 590	SPEZIAL
M7355S	E3-400	3 kW-E-Motor 400V, S6, CEE 16A, Standmodell ohne Dreipunktaufhängung	~ 610	
M7357S	E3-230	3 kW E-Motor 230V, S6, Standmodell ohne Dreipunktaufhängung	~ 610	
M7360S	B2,6	2,6 kW-Honda-Benzinmotor, Verbrauch: 0,5-0,7 l/h, Tankinhalt: 0,77 l, Standmodell ohne Dreipunktaufhängung	~ 610	
M7351	PZ	Aufsteckbare Zapfwellenpumpe max. 430 U/min	~ 610	
GH	Bodenrahmen für Beschickung mit Gabelhubwagen statt serienmäßigen Unterrahmens. Ebener Untergrund erforderlich			
TH	Schwenktisch inkl. zweite Befüll-Trommel mit hydr. Antrieb vom Bedienplatz, inkl. Montage (statt serienmäßigen Unterrahmens – nur für stationären Betrieb!)			

- Für den Stationärbetrieb
- Befüll-Trommel-Ø 120 cm mit Schnellwechselsystem
- Beschickung über Schlepper mit Frontlader, Gabelstapler, Hoflader etc.



PackFix Hydro Stationär mit Bodenrahmen für Gabelhubwagen (Option GH)



Zeitersparnis: Während eine Trommel befüllt wird, kann das Holz der zweiten Trommel bereits verpackt und anschließend abtransportiert werden. Somit ist wieder eine neue Trommel zur Befüllung bereit (Option TH).

PackFix Hydro Mobil



PackFix Hydro Mobil (M7340) mit Dreipunktaufhängung und Palettengabel

Artikel-Nr.	Type	Antrieb	Gewicht kg	
M7340M	PS	Schlepperhydraulik, max. Pumpenleistung 10 l/min, max. 150 bar, Hydraulikstecker Baugröße 3, mit Dreipunkt und Palettengabel	~ 615	SPEZIAL
M7341M	PZ	Aufsteckbare Zapfwellenpumpe max. 430 U/min, mit Dreipunkt und Palettengabel	~ 635	
UR		Nivellierbarer Unterrahmen anstelle serienmäßiger Palettengabel. Ebener Untergrund erforderlich.		
GH		Bodenrahmen für Beschickung mit Gabelhubwagen statt serienmäßiger Palettengabel. Ebener Untergrund erforderlich.		

- Mobilbetrieb, Dreipunkttransport möglich
- Befüll-Trommel-Ø 120 cm mit Schnellwechselsystem
- Die Holzpacks können bequem am Schlepper gewickelt und auch mit diesem transportiert werden.
- Fixiermöglichkeit für Befülltrommel und Schwenkarm beim Transport.
- Hydraulischer Oberlenker beim Schlepper empfohlen!

Zusatzausrüstung für PackFix Hydro

Artikel-Nr.	Bezeichnung	
F0002876	Mengenteiler für über Schlepperhydraulik angetriebene Modelle zur Anpassung der Ölmenigen (Packgeschwindigkeit) unabhängig von der Traktordrehzahl	SPEZIAL
F0002877	Palettengabel, zur Verwendung wie PackFix Hydro Mobil (serienmäßig bei PackFix Hydro Mobil und Universal)	
F0002878	Bodenrahmen für Beschickung mit Gabelstapler, Frontlader, Hoflader etc. (serienmäßig bei PackFix Hydro Stationär und Universal)	
F0002880	Bodenrahmen für Beschickung mit Gabelhubwagen	
F0002579	Zusätzliche Befüll-Trommel für PackFix mit Schnellwechselsystem 1,6 srm	
Z9900500	Rundballennetz 0,6 m x 1.800 m (für 55 bis 60 Einheiten) 1 Rundballennetz wird serienmäßig mit der Maschine geliefert	
Z9900501	Rundballennetz 0,6 m x 1.800 m, 1 Palette = 64 Rollen	
F0003364	Schwenktisch-Nachrüstung inkl. 2. Befüll-Trommel und hydr. Antrieb vom Bedienplatz für alle bestehenden PackFix Hydro-Modelle, ohne Montage. Hinweis: nur für stationären Einsatz	



Mehr Effizienz durch den neuen hydraulischen Schwenktisch.



Die Befüll-Trommel kann einfach mit einem Handgriff von der Rahmenkonstruktion abgekoppelt werden.



Einfache Bedienung vom Bedienplatz.

PackFix Hydro Universal

Artikel-Nr.	Type	Antrieb	Gewicht kg	
M7344	PZE	<ul style="list-style-type: none"> • Aufsteckbarer Zapfwellenantrieb max. 430 U/min • 3 kW-E-Motor 400V, S6, CEE 16A 	~ 680	SPEZIAL
GH	Bodenrahmen für Beschickung mit Gabelhubwagen statt serienmäßigen Unterraumens. Ebener Untergrund erforderlich			

Zusatzrüstung siehe Seite 123.

- Mobilbetrieb und stationär einsetzbar
- Die universell einsetzbare Maschine für Gemeinschaften
- Befüll-Trommel-Ø 120 cm mit Schnellwechselsystem



PackFix Hydro Universal
(PackFix Hydro Stationär + PackFix Mobil)



PackFix Hydro Universal
mit Bodenrahmen für Gabelhubwagen (M7344GH)

LogFix

Zur Reinigung der Holzscheite.



LogFix E2,2-400 mit serienmäßigem Abfalltrichter

Artikel-Nr.	Type	Antrieb	Gewicht kg	
M8185RC	E2,2-400	2,2 kW-E-Antrieb 400 V, S6, CEE 16A, mit Abfalltrichter. Mit Funkfernbedienung zum Ein- und Ausschalten	~ 740	SPEZIAL
M8186RC	E2,2-230	2,2 kW-E-Antrieb 230V, S6, mit Abfalltrichter. Mit Funkfernbedienung zum Ein- und Ausschalten	~ 740	
M8187RC	PS	Schlepperhydraulik, Hydraulikmuffe Baugröße 2, Literleistung ca. 15 l/min – 150 bar, mit Abfalltrichter	~ 750	
Z	Zugangssicherung zu Siebtrommel, Abfalltrichter entfällt (Möglichkeit der Befüllung z.B. einer PackFix-Trommel)		~ 60	

Der Posch LogFix trennt Scheitholz von Holzsplittern und liefert hochwertiges Brennholz im Handumdrehen. Die rotierenden Walzen lösen die unerwünschten Späne, Rinden- und Holzsplitter vom Brennholz und lassen sie nach unten fallen. Da sich die Walzen nur mit 50 Umdrehungen pro Minute drehen, arbeitet der LogFix sehr leise. Unter dem Sieb

befindet sich ein Trichter, der die Abfallstücke an ein optionales Förderband oder einen Container (max. 1,25 m x 1,25 m x 1 m BxTxH bzw. max. 1,25 m x 1,25 m x 1,6 m BxTxH bei Option Z) übergibt. Mit der Funkfernbedienung lässt sich das Sieb bequem ein- und ausschalten.

Technische Daten:

- Siebweite: 45 mm, 7 Walzen
- Siebfläche: L x B: 1.300 x 750 mm, Übergabehöhe des gereinigten Scheitholzes: 1.800 mm oder 1.950 mm
- Befüllhöhe: mind. 2,5 m
- Abmessungen: L x B x H: 2.400 x 1.600 x 2.300 mm

Zusatzrüstung für LogFix

Artikel-Nr.	Bezeichnung	
F0003402	Nachrüstung der Zugangssicherung für Siebtrommel mit E-Antrieb, Gewicht: ~ 170 kg	SPEZIAL
F0003403	Nachrüstung der Zugangssicherung für Siebtrommel mit PS-Antrieb, Gewicht: ~ 170 kg	
F0003483	Untergestell für LogFix (ohne Zugangssicherung) bei Verwendung eines PackFix mit Schwenktisch, Befüllhöhe: mind. 2,8 m	
F0003492	Förderband-Rutsche nach dem LogFix, Übergabehöhe ca. 1 m	



LogFix mit optionaler Zugangssicherung (Z): qualitativ hochwertiges Brennholz im Handumdrehen. Mit der Funkfernbedienung lässt sich der LogFix bequem ein- und ausschalten.



Die rotierenden Walzen lösen die unerwünschten Späne und Rindenstückchen vom Brennholz.



Ein optionales Förderband unter dem Sieb übergibt die Abfallstücke an einen beliebigen Container. Die sauberen Holzscheite fallen hier in eine PackFix-Befülltrommel.





ProfiHäcksler 300K1 E7,5-H



ProfiHäcksler 300K1 B9,7-H

ProfiHäcksler 300K1

Die Profi-Maschine zur Abfallzerkleinerung und Kompostaufbereitung.

Artikel-Nr.	Type	Antrieb	Gewicht kg
M3251S	E7, 5-H	7,5 kW-E-Motor 400V, S6, CEE 16A	~ 192
M3200S	Z-D	Schlepper, Kraftbedarf 7 kW	~ 198
M3261S	B9,7-H	9,7 kW (13 PS)-Briggs & Stratton Vanguard-4-Takt-Benzinmotor, Handstarter	~ 172

Für eine optimale Abfallzerkleinerung bzw. Kompostaufbereitung. Flexibel verwendbar für Buschwerk, Stauden, Kränze, Garten- und Sägewerksabfälle. Verbesserte Zerkleinerung

für eine extrem schnelle Kompostierung. Das Einzugsförderband transportiert das Material automatisch und kontinuierlich zur Schlegeltrommel, wo es zerschlagen wird.

Technische Daten:

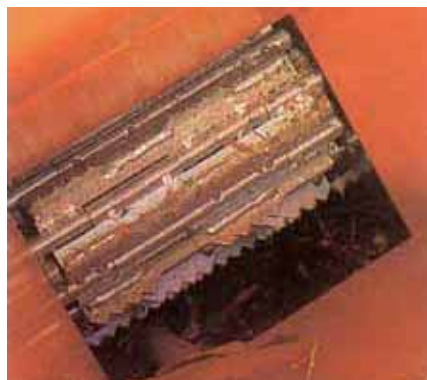
- Holz bis ca. 5 cm Ø
- 27 rotierende Schlegel
- Federbelastetes Einzugsförderband
- Überlastkuppelung
- 2-fach verwendbare Schlegel mit Schneide serienmäßig
- E- und B-Antrieb: fahrbar mit zwei Vollgummirädern Ø 300 mm
- Antrieb vom Schlepper: Gelenkwelle erforderlich, Dreipunktaufhängung Kat. I

Zusatzrüstung für ProfiHäcksler 300K1

Artikel-Nr.	Bezeichnung
F0002179	Stundenzähler für Maschinen mit E-Antrieb
F0001806	Stundenzähler für Maschinen mit Z-Antrieb (Reed-Kontakt), mit Drehzahlanzeige
F0001482	Stundenzähler für Maschinen mit Benzinmotor
F0002660	Satz Schlegel mit Schneide (27 Stück)
Z1201760	Schlegel mit Schneide (1 Stück)
Z2000638	Gelenkwelle Walterscheid mit Sperrkörperkupplung



Häckselgut



Federbelastetes Einzugsförderband.



Funktionsweise des ProfiHäcksler 300K1.



HackBlitz 500 Z-W-D

HackBlitz 500

Die robuste Profi-Maschine zum mühelosen Zerkleinern von Baumschnitt, Abfallholz etc.

Artikel-Nr.	Type	Antrieb	Gewicht kg
M4605	Z-W-D	Schlepper, Kraftbedarf 35 kW, hydraulisch angetriebene obere Einzugswalze (Vor- und Rücklauf)	~ 340

Der robuste Hackblitz 500 entsorgt Baumschnitt und Abfallholz. Die Zuführung des Materials zur Hackscheibe erfolgt gleichmäßig über Trichter und Einzugswalze. Die spezielle Trichterreinigung ermöglicht einen raschen und problemlosen Einzug des Mate-

rials. Die Geometrie der an der Hackscheibe montierten Hackmesser sichert ein rationelles Zerkleinern. Mit der einfach verstellbaren Gegenschneide lassen sich optimale Ergebnisse erzielen. Der Auswurf erfolgt über ein 2,2 m hohes Auswurfrohr.

Technische Daten:

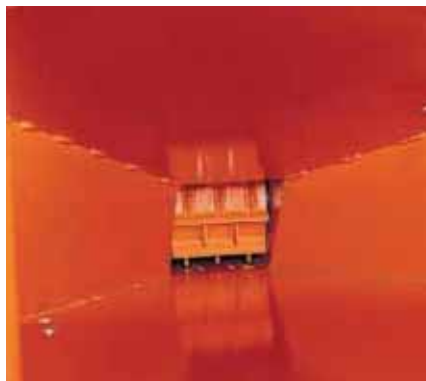
- Holz bis ca. 10 cm Ø
- Hackscheibe 500 mm Ø
- 160 mm breite und 200 mm hohe Trichteröffnung
- Schwenkbares 2,2 m hohes Auswurfrohr
- Dreipunktaufhängung Kat. I + II

Zusatz-ausrüstung für HackBlitz 500

Artikel-Nr.	Bezeichnung
F0001516	Hackmesserersatz (2 Stück) mit 6 Stück Schrauben
Z2000660	Gelenkwelle Walterscheid max. 900 Nm (Sperrkörperkupplung)
Z2000646	Gelenkwelle Walterscheid max. 900 Nm (Sperrkörperkupplung und Freilauf für Schlepper mit hydraulischer Zapfwellenkupplung)



Hackgut



Das Zuführen des Hackgutes erfolgt über die Einzugs-walze.



HackBlitz 500 mit Antrieb über Zapfwelle in Transport-stellung.